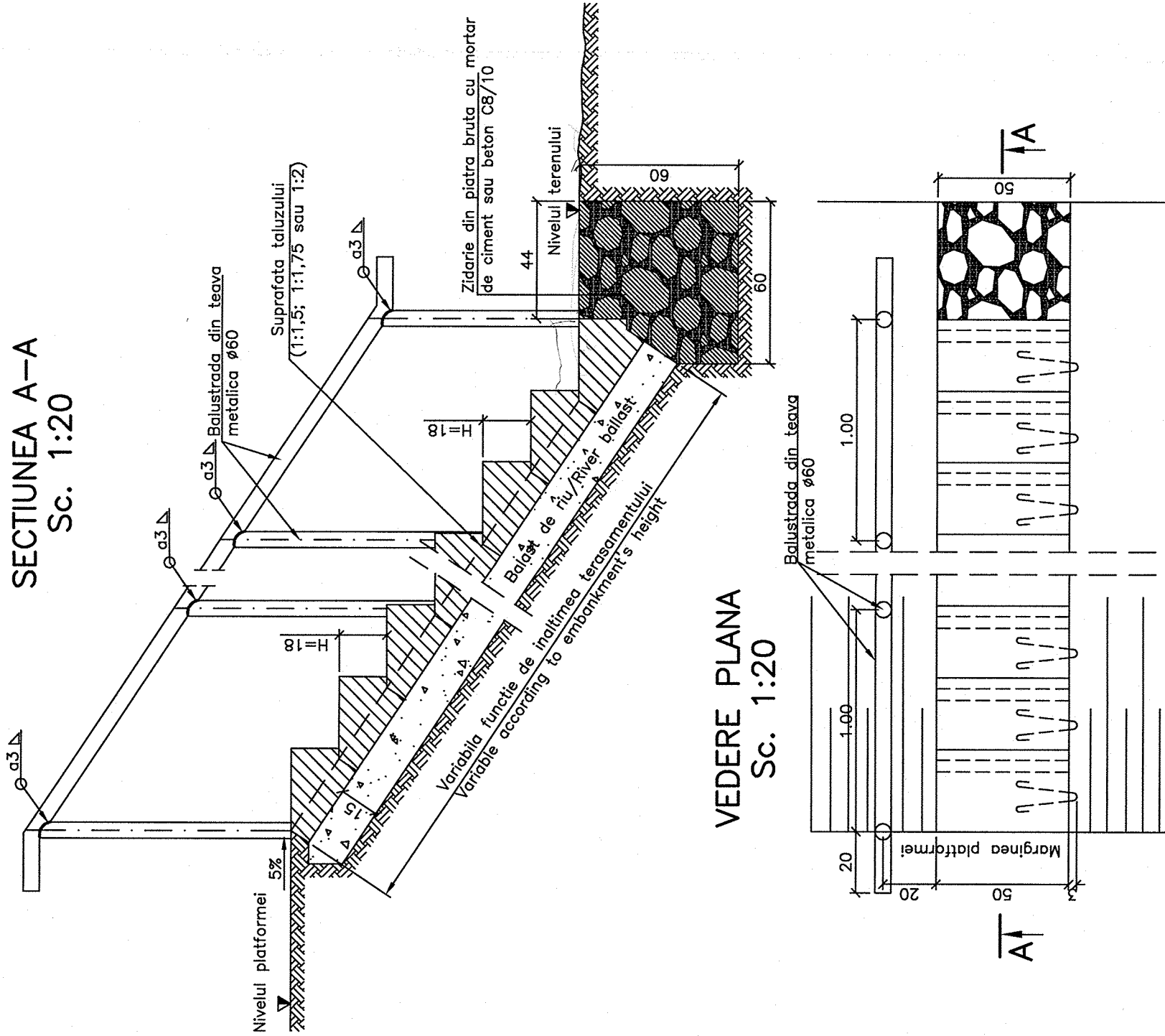
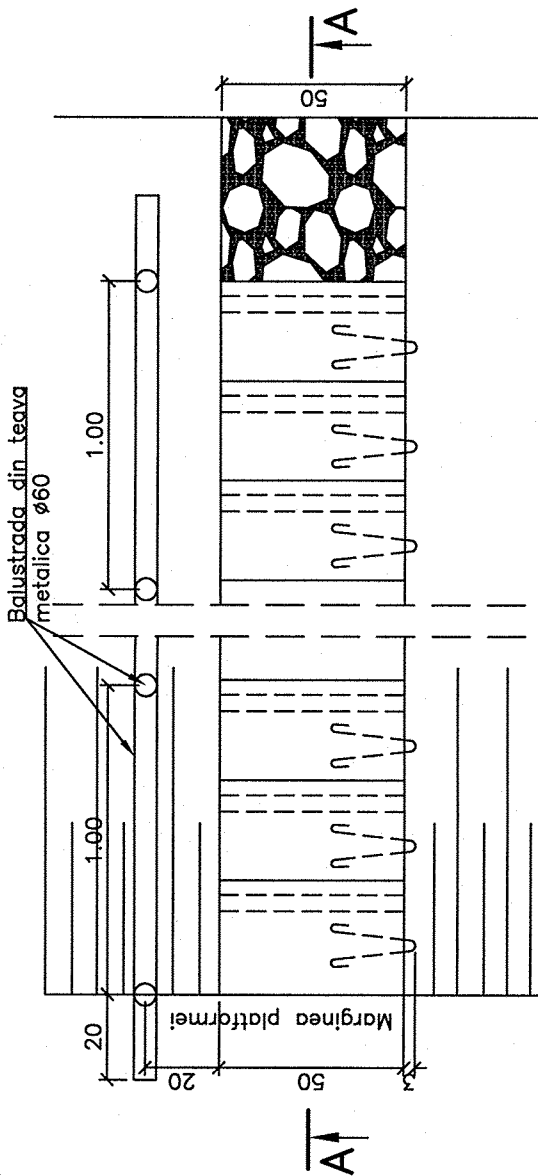


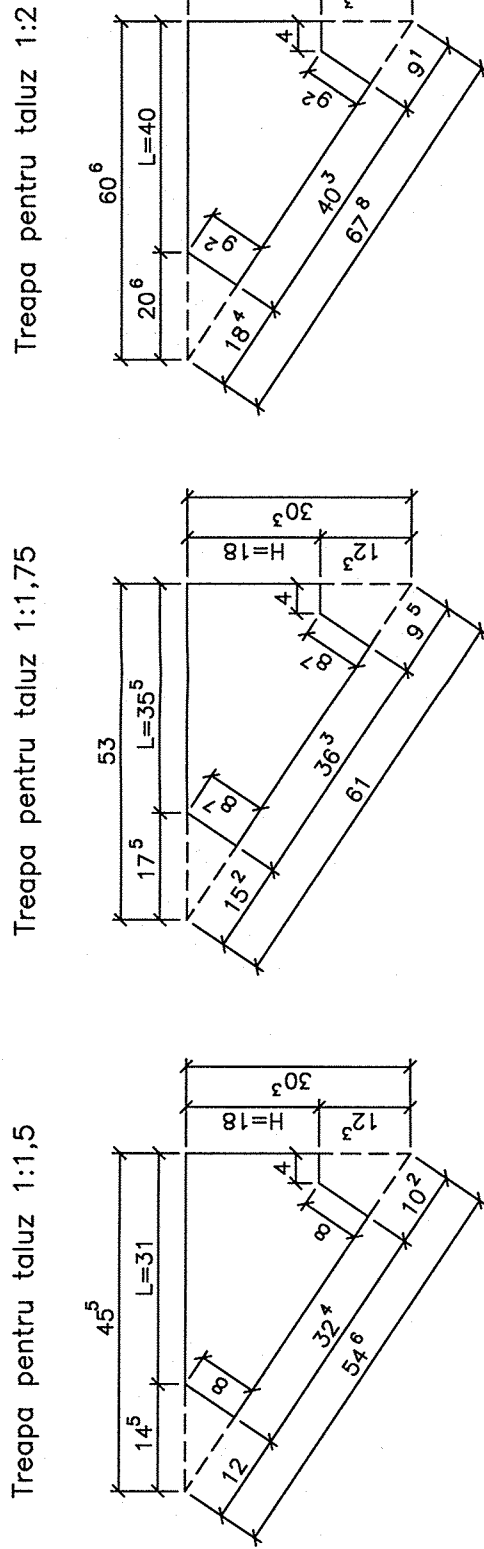
SECTIUNEA A-A Sc. 1:20



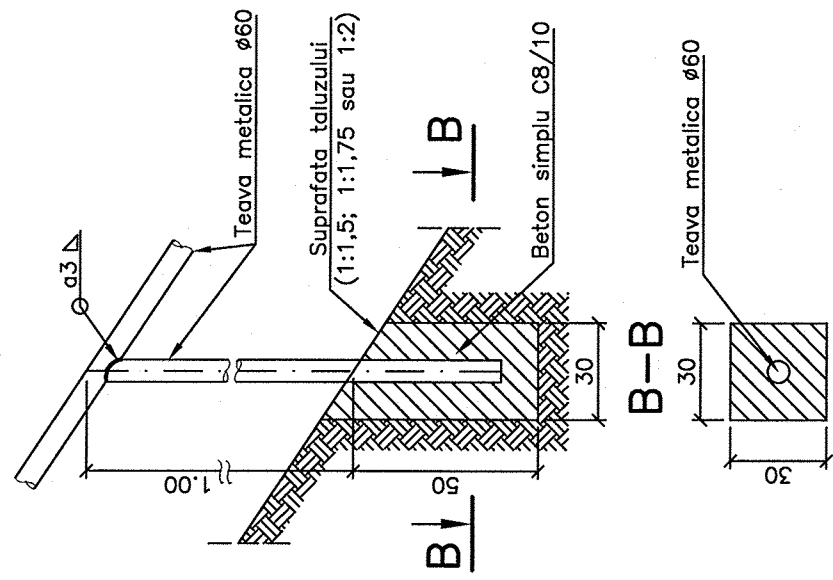
VEDERE PLANA Sc. 1:20



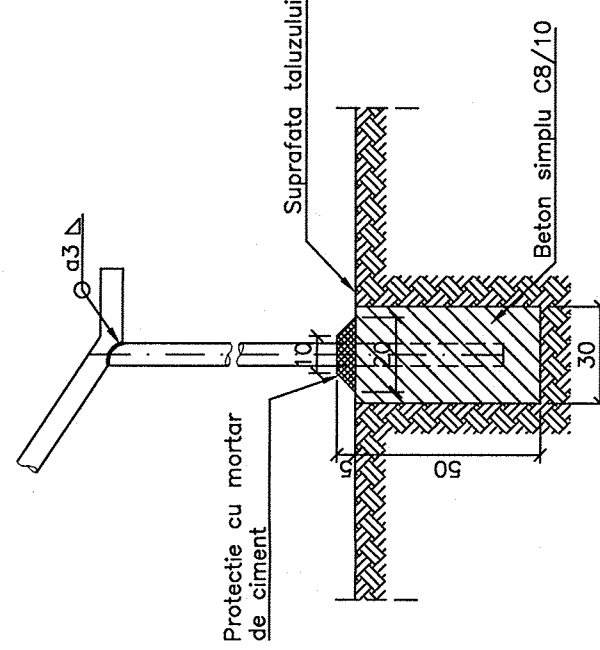
DETALII TREAPTE PREFABRICATE DIN BETON Sc. 1:10



FIXAREA BALUSTRADEI Sc. 1:20



PROTECTIA STILPULUI METALIC Sc. 1:20



*) Detaliul se aplica acolo unde suprafata taluzului este orizontala si apa stioneaza in jurul stilpului metalic.

Extras de material metalic pentru balustrada L=1.00m

Pozitia	Denumire	Bucati	Dimensiuni (mmxmm)	Greutate	
				OL T 35	kg
1	Stilp metalic	1	ø60x3.5	1.50	4.87
2	Mana curenta	1	ø60x3.5	1.00	4.87
Greutate lip otel (KG)				12.18	
3% Sudura (KG)				0.37	
Greutate totala lip otel (KG)				13.00	

Numarul treptelor in functie de inaltimea terasamentului (Ho)

Ho (m)	Trepte	Ho (m)	Trepte
2.00	11	5.00	28
2.50	14	5.50	31
3.00	17	6.00	33
3.50	20	6.50	36
4.00	22	7.00	39
4.50	25	7.50	42

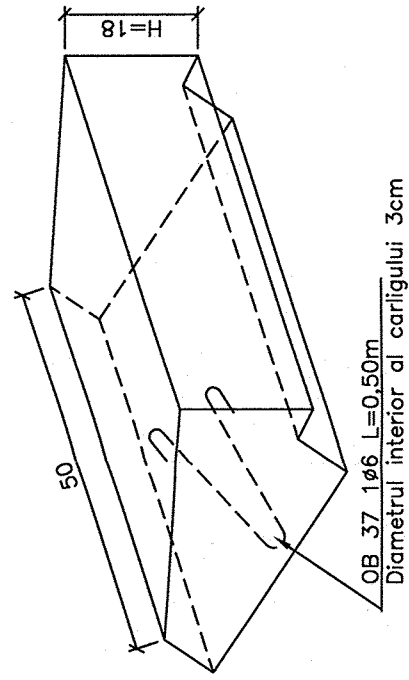
Cantitati pentru o treapta

Material	Taluz 1:1,5	Taluz 1:1,75	Taluz 1:2
Beton C8/10	0.03mc	0.035mc	0.04mc
Cofraj	0.60mp	0.65mp	0.70mp
Armatura	0.12kg	0.12kg	0.12kg
Sapatura	0.04mc	0.045mc	0.05mc
Pat balast	0.03mc	0.03mc	0.03mc

NOTA:

- Scarile de acces pe terasament se vor amplasa la min. 1.00m de marginea arilor sau de sfrsitul sferului de con.
- Treapta de beton se va turna in cofraj vertical, latura verticala fiind latimea de 50cm a treptei.
- La fata superioara necofrata se va prevedea o ureche dintr-o bara øB37 ø6, care va servi la manipulări.
- In functie de panta terenului se vor utiliza treptele corespunzatoare.
- Balustrada din teava metalica se va adapta la situatia existenta pe teren.

Carligul se taie dupa montarea treptelor



BENEFICIAR/BENEFICIARIE: ROMANIAN RAILWAY NATIONAL COMPANY Ministerul Transporturilor Ministry of Transport	MODIFICATOR/REVISOR: AUTOTITLAREA DE IMPLEMENTARE IMPLEMENTING AUTHORITY Ministerul Transporturilor Ministry of Transport	MODIFICARE/REVISIUNEA DATEI: Date / Date: 05.2009	INFORMANT/DESIGNER: Ing. Coteanu Cosmin	VERIFICATOR/VERIFYING: Ing. Ioan Dachin	SEF DE ECHIPA/TEAM LEADER: Ing. Stelian Vara-Oros	Contract / Contract: 1303/2007 CFCU AUTORITATEA CONTRACTANTA / CONTRACTING AUTHORITY Ministerul Economiei si Finantelor Oficiu de Plati si Contractare Phare Ministry of Economy and Finance Phare Payments & Contracting Office Proiect finantat de UNIUNEA EUROPEANA / Project financed by EUROPEAN UNION POS Transport 2007-2013 PORTOFOLIUL DE PROIECTE PHARE GES 2005 / PHARE GES 2005 PROJECTS PORTFOLIO LOT 1 Asistenta tehnica pentru pregatirea unor lucrari de reabilitare pentru tuneluri si poduri de cale ferata Technical assistance for preparing rehabilitation works required by railway tunnels and bridges Denumirea desen / Drawing Title: SCARILE DE ACCES SI BALUSTRAZDA Acces stairs and balustrade Nr. / No.: PD 4 Cod desen / Drawing Code: PD 4